

Placa de cocción Foster Milano PVD Copper



Placas de gas

Código: 7639 008



CARACTERÍSTICAS

COCCIÓN SEGURA

Todas las placas Foster disponen de válvulas de seguridad que, en el caso de extinción accidental de la llama, interrumpen el suministro de gas en tiempos muy rápidos.

COOPER

El acabado Cooper se obtiene tratando el acero con un proceso físico llamado PVD (Physical Vacuum Deposition) que deposita partículas de metales nobles en la superficie. El resultado es un efecto estético único y refinado, y un mejoramiento de las propiedades mecánicas del acero que resulta ser más resistente a los golpes y a las rayas.

ENCENDIDO DEBAJO DEL MANDO

Máxima libertad de movimiento con el encendido eléctrico debajo del mando, una característica común a todos los modelos, lo que permite la activación de la llama con una mano.

EXTRAPLANOS

Los modelos extraplanos son el ejemplo clásico del encuentro entre estética y funcionalidad. Elegantes parrillas, que forman una gran superficie única sobre la cual se mueven las ollas en total seguridad.

PARRILLAS XXL

La importante parrilla de hierro fundido esmaltada que tiene un tamaño extraordinario, 33x25 cm, crea una superficie de trabajo hasta un 50% más grande con respecto a una placa de cocción doméstica normal. Ahora se pueden utilizar todos los quemadores al mismo tiempo con grandes ollas.

PROFUNDIDAD 56

56 cm de profundidad. Una dimensión incrementada sinónimo de gran funcionalidad, que caracteriza la serie de Foster Milano.

QUEMADORES AEO

Los quemadores AEO garantizan rendimientos mayores del 25% respecto a las soluciones estándar. El quemador Dual de 2 coronas independientes, controladas por un único mando, suministra de 1 a 5 KW, una potencia constatada únicamente en modelos profesionales.

QUEMADORES ESPECIALES

Muchas placas Foster están equipadas con quemadores especiales, con dos o tres coronas de llama que aumentan de mucho la potencia suministrada y la superficie calentada directamente. En los modelos DUAL las dos coronas de llama también son independientes, haciendo que estos quemadores sean perfectos para cocciones intensivas y delicadas.

DETALLES

Tipología

Placa de gas

Material

Acero inoxidable AISI 304

Texture

Cepillado en la línea

Acabado

PVD

Colorante

Copper

Borde Instalación

Enrasado | FTS

Dimensiones base

120 cm

Dimensiones

1154 x 560 mm

Anchura

115 cm

Hueco de encastre

Vedi scheda tecnica

Elemento precalentamiento

6 quemadores

Alimentación 220 - 240 V; 50/60 Hz

Potencia total 15.900 W

Auxiliar 1.000 W

Semirrápido 2 x 1.750 W

Rápido 3.000 W

- Dual 2 x 4.200 W

Ajustes 9 ajustes de potencia por zona

Tipo de encendido Encendido eléctrico debajo del mando

Tipo de gas Probado para la instalación con Gas metano, set boquillas GLP incluidos.

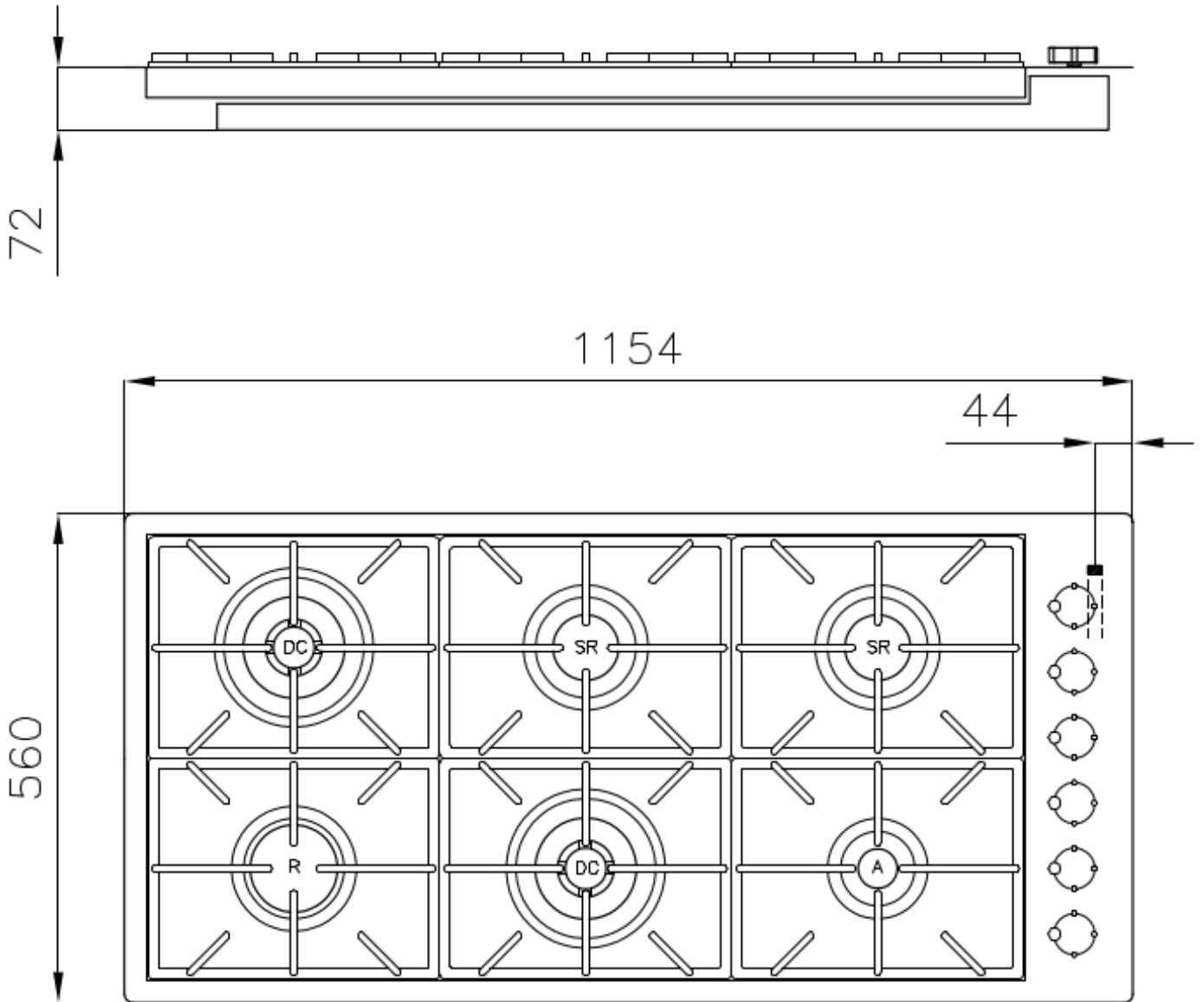
Seguridad Conjunto de válvula de seguridad con termopar de intervención rápida

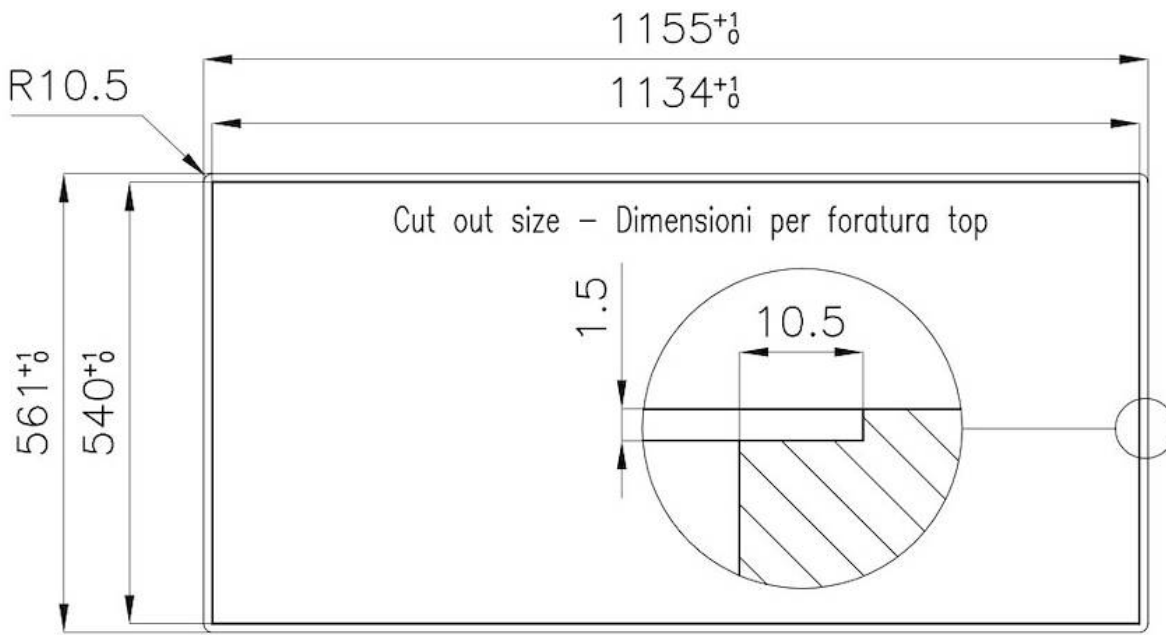
Rejillas Parrillas de hierro fundido y tapas de los quemadores esmaltados

EN DOTACIÓN

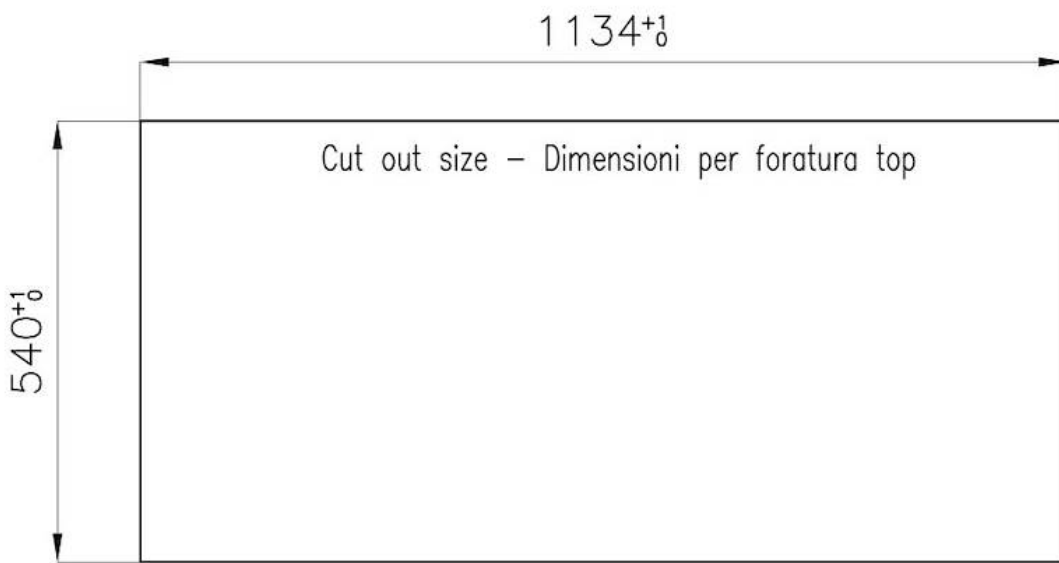
2 x Soporte para Wok de hierro fundido 9601 727

DIBUJOS TÉCNICOS





FT



FTS

GALERÍA



EL PAQUETE INCLUYE



Soporte para Wok de hierro fundido
9601 727

MARIDAJE RECOMENDADO



Fregadero Milanello Copper workstation
1034 058